

F52G 回风隔栅型 电子式空气净化器

产品数据



应用

F52G回风隔栅型电子空气净化器适用于中央空调HVAC系统的主回风入口处。利用电子单元，它从不断循环的空气中高效捕捉空气中的各种微粒、尘埃、细菌等。

技术特性

重要申明：

本产品规格书中列出的技术特性不包括正常的制造公差。因此实际产品与列出的技术特性可能不一致，而且产品是在特定的测试条件下测试和标度的，如果条件改变，产品可能会出现一些较小的差别。

电性能参数：

电子单元 数量	尺寸 (in.)	最大电流		最大功率 (W)
		120V 60Hz	20/240V, 50/60 Hz	
1	20 x 12.5	0.6	0.3	72

风量效率, 压降曲线:
见图1.

温度额定值:

运行环境: 40°F~125°F (4°C~52°C)
通过电子单元的气流温度: 40°F~125°F (4°C~52°C)
最大电子单元的清洗温度: 220°F(140°C)
存储和运输环境: -40°F~+140°F (-40°C~60°C)

特性

- * F52G内含一个电子单元,最大适用于1000cfm (1700 m³/hr)风量。
- * 固态电源供应器由ON-OFF开关控制, 或按需要可与风机盘管系统连接。
- * 电子单元在相当范围内集尘时,固态电源供应器能自动调节输出,始终维持电子单元最佳运行效率。
- * 压降近似于普通玻璃纤维滤网。
- * 开关指示灯设计显示净化机运行状态。
- * 安全接触开关提供断电连锁功能, 净化机面板打开, 电源自动切断。

机型:

F52G回风隔栅型电子空气净化器(单个电子单元最大适用风量至1000 cfm [1700 m³/hr])。包括固态电源供应器(有净化机运行监控功能), 一个电子单元, 一个前置滤网和隔栅面板。

安装: 安装在天花吊顶上开放的回风口

重量:

F52G 电子空气净化器	Lb	Kg
运输	36.0	16.4
安装	30.8	14
电子单元- 以上重量 已包含	9.5	4.3

尺寸: 见图2

面板/隔栅形式: 隔栅型

集尘室尺寸: 12-1/2 x 20 in. (318 x 508 mm).

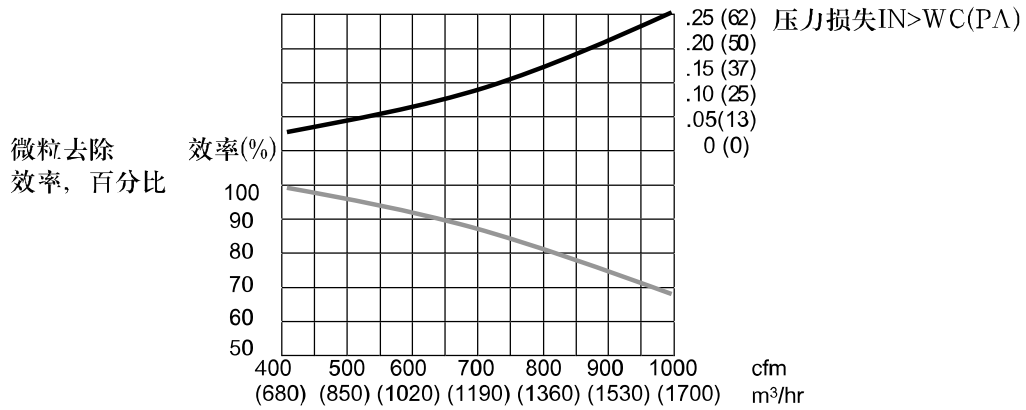
附件和更换零件: 见图20.

订货信息：

当您从批发商或分销商购买替代或升级产品时，请详见产品规格书目录或价格表以获取完整的订单号或列明：

- 1. 订单号 4. 面板/隔栅类型
- 2. 电压和频率 5. 附件(如需要)
- 3. 尺寸: : 23.7 x 17.4 in. (600 x 442 mm).

如果您还有其它问题，需要进一步的信息，或对我们的产品和服务发表意见，请写信或致电：
您当地的Honeywell销售办事处



F52G性能曲线图

1. 除尘效率基于国家标准局应用于空气尘埃的标准比色法测试，及美国冷暖空调工程师协会标准52.1-92. .

图 1. 净化机随风量变化的效率压降曲线图.

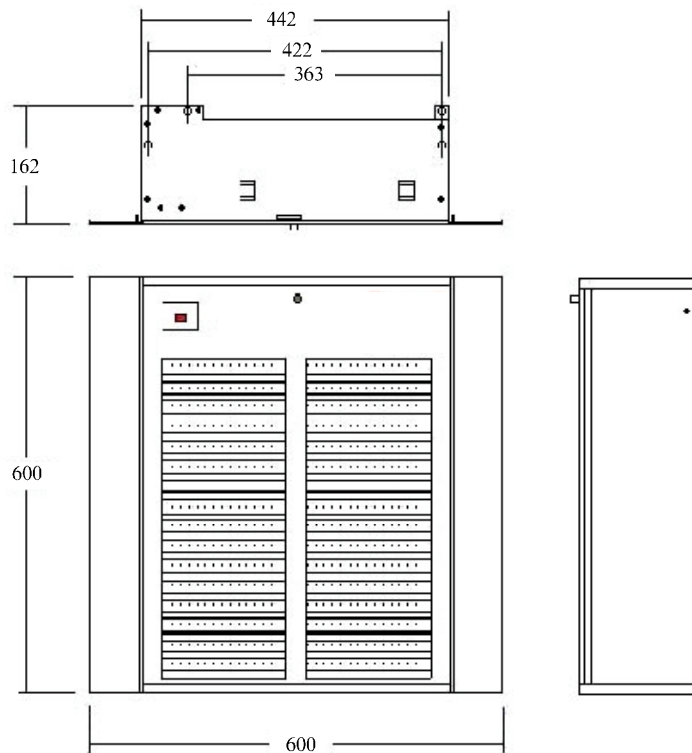


图2. F52G电子空气净化机的安装尺寸

安装准备

应用和结构

空气净化机应安装在连接风机盘管空调系统的回风口。所有的空气在进入系统前，必须通过电子式空气净化单元过滤。

电子净化机的前置面板需拧紧，使其和内部元件充分接触，见下图3。

净化机有一个电子单元，装入时其电离部分(有9根细金属导线)的一边必须面对面板。

电子单元用金属片钩住，然后再用插销片转90度锁住。

固态电源供应器和电子单元之间由弹簧接触连接。当面板开启时，安全开关会自动切断电源。电源ON-OFF开关能允许手动控制净化机的开启和关闭。指示灯亮，显示净化器工作，电源供应器正产生高压。

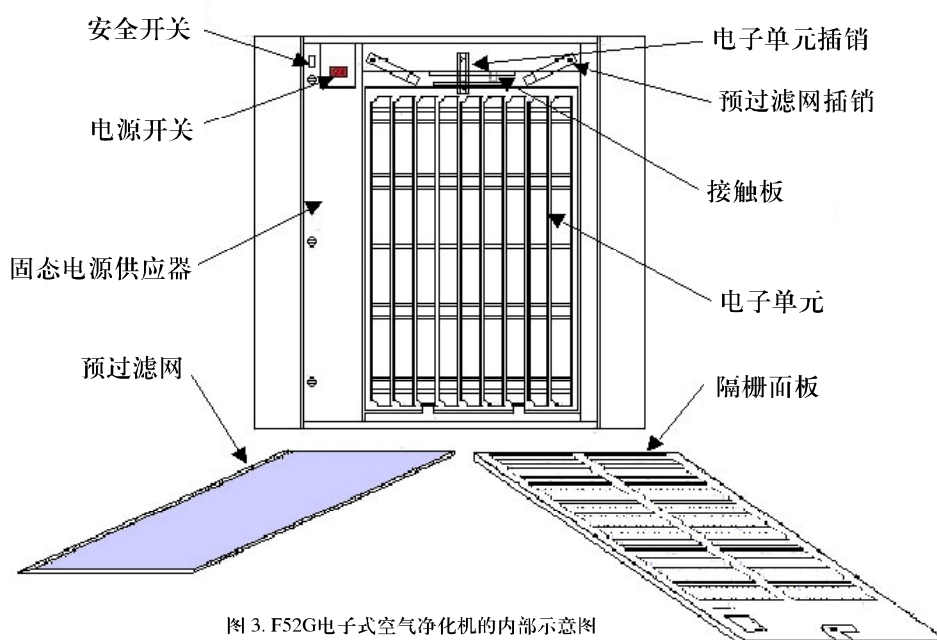


图3. F52G电子式空气净化机的内部示意图

检查安装要求

净化机需被安装在空调系统的回风口处，使得所有经过系统的空气必须经过净化机。

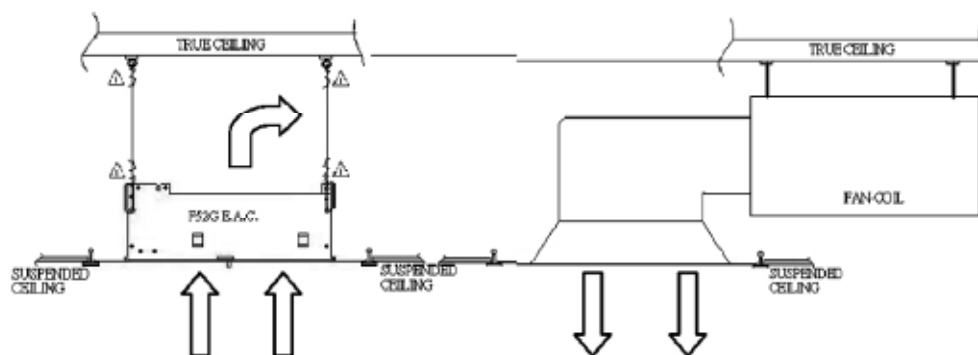


图4. F52G与风机盘管的典型应用

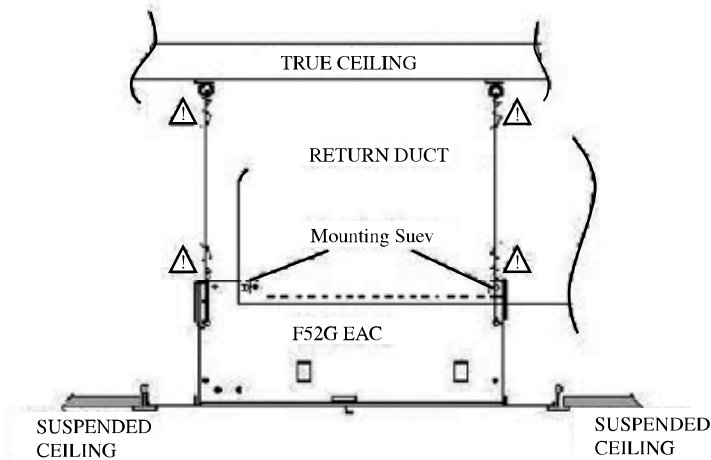


图5. F52G与回风管道的典型应用.

定制风管

当风管尺寸与净化机尺寸不同时, 需制作过渡风管. 渐进过渡风管能减少空气涡流和提高效率. 过渡管道应在20度左右或每1英尺长4英寸高 (300mm长100mm高)或每一过渡边小于上述规定尺寸.

安装

当安装产品时...

1. 仔细的阅读说明之指示, 没有依据说明而安装, 可能会损坏本产品或导致危险产生.
2. 检查说明及产品上的各项额定值, 以确定本产品是否适合您的应用.
3. 确定安装人员是合格受训过的技术人员, 或有经验的服务工程师.
4. 在完成安装工作后, 按照本说明中指示来检查本产品的正常运行.

注意

电击危险。
会引起电击或设备损坏。
安装净化机之前切断电源。

净化机拆箱

检查所有内含元件, 每箱内包括:

- * 隔栅组件。
- * 一片金属前置滤网。
- * 一个电子单元。
- * 四片贴条。
- * 一个附件包(电子单元提手/钢丝线/M4螺帽)
- * 说明书。

选购件: 旁板 (两片) (见图6) 或安装框 (见图7)

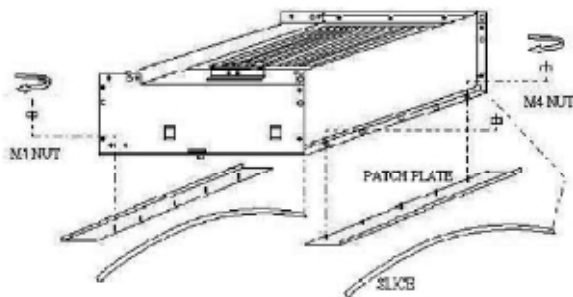


图6. 安装旁板和粘贴条.

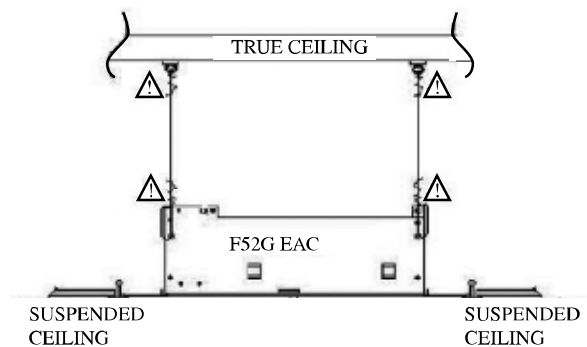
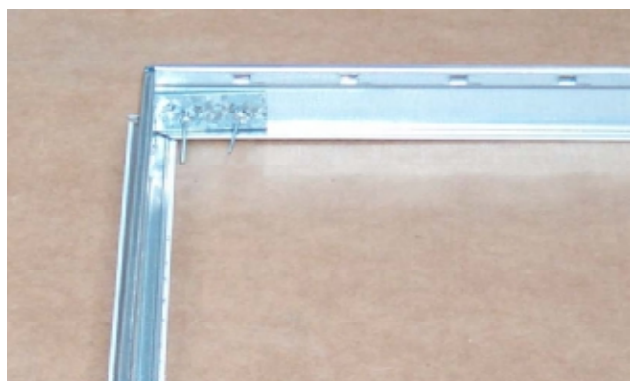


图7. 净化机固定

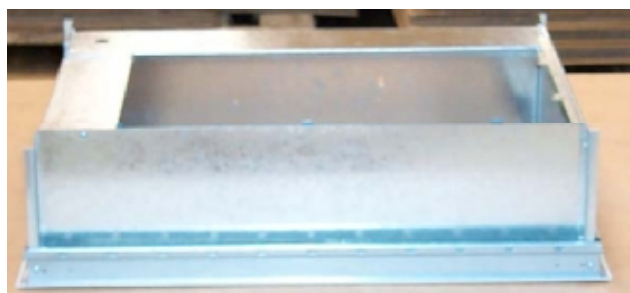
安状框的组装及与F52G的连接



第一步：安图排列安装框组件



第二步：铆接各安装框组件



第三步：将F52G放入安装框



第四步：用螺丝将安装框固定在F52G上

接线

注意事项

电击危险.

会引起人员伤亡.

* 接入电源电压和频率必须和F52G所要求的相匹配。

* 净化机必须永久与外接电源相连接，不要使用延长线接插。

* 墙面上的安装应使用标准电气接线盒。

不与风机盘管连接。

1. 开始接线之前，切断电源，以避免电击或设备损坏。

所有接线必须遵守当地的电气标准与规定。

2. 在墙面上预埋电气接线盒。

3. 连接净化机的白色导线与电源的零线相接。使用非焊接的连接插头。

4. 连接净化机的黑色导线与电源的火线相接。使用非焊接的连接插头。

5. 将蓝色导线或者与白色导线并接或者接在电源上的零线端。

6. 将红色导线或者与黑色导线并接或者接在电源上的火线端。

7. 将电源开关或者接在红线或者接在黑线。

8. 连接净化机的接地端线至外接地。

9. 将电气接线盒盖好。

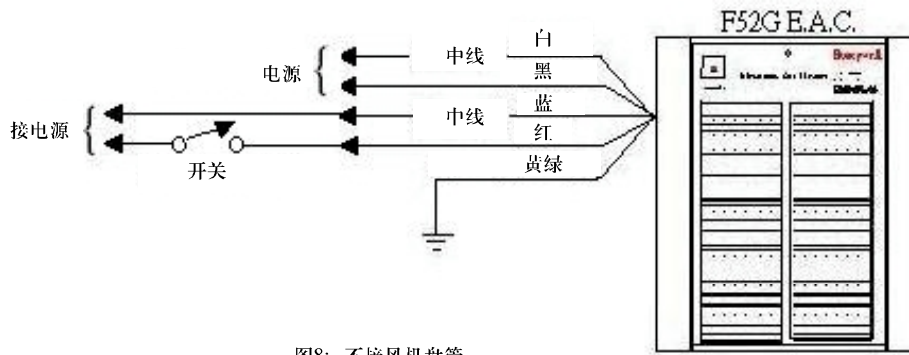
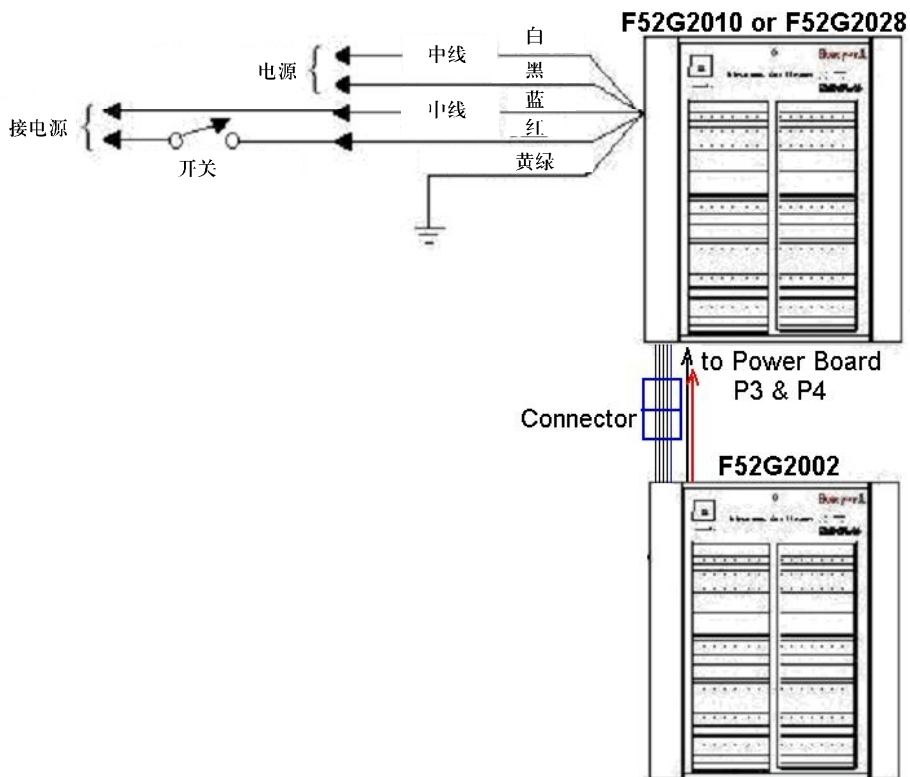


图8: 不接风机盘管



与风机盘管连接

1. 与上述1、2、3、4步骤相同
2. 将净化机上的蓝色导线接在风机盘管或温控器的零线端
3. 将净化机上的红色导线与温控器的三速档中任何一档联接
4. 以下步骤与上述步骤8、9相同

接线见图9， 9-1

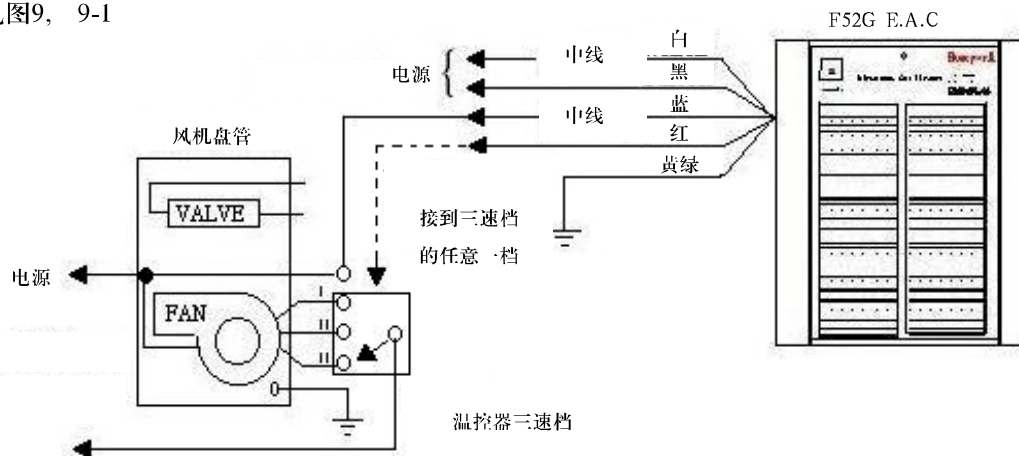
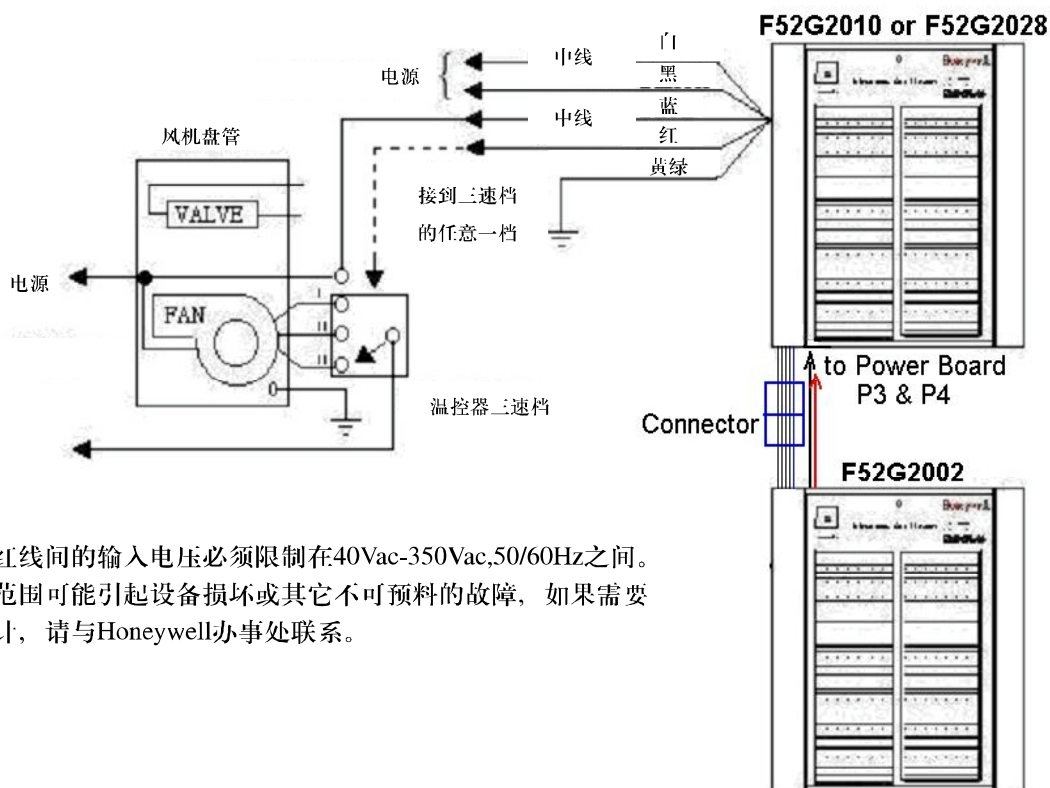


图9. 净化机典型接线方式.



注意:

蓝色导线与红色导线间的输入电压必须限制在40Vac-350Vac,50/60Hz之间。超过该范围可能引起设备损坏或其它不可预料的故障，如果需要特殊设计，请与Honeywell办事处联系。