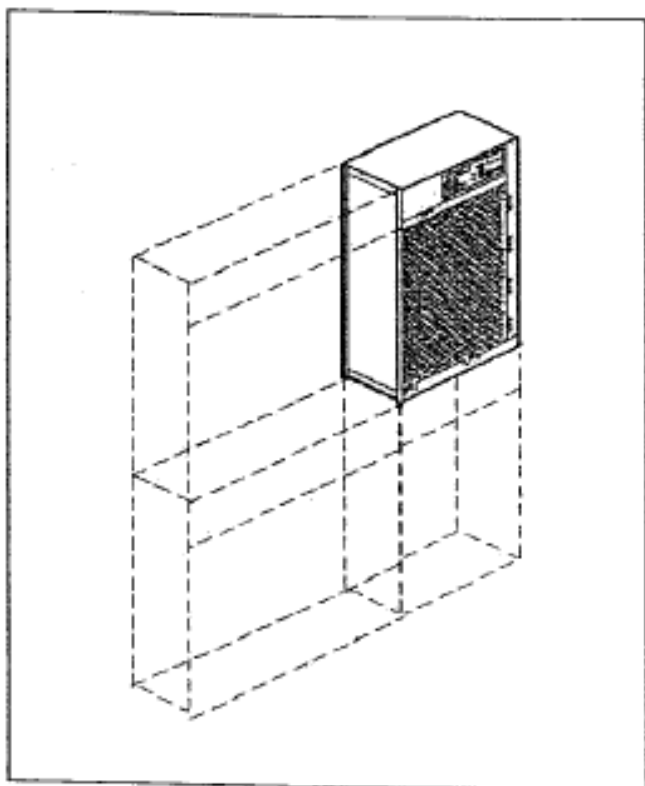


F58H 风道式 电子式空气净化器

产品数据



特征

- 每台出风量 1000CFM (1700m³/h)
- 多个单元可组成排列的空气净化器
- 可与楼宇管理系统连接使用
- 电镀机箱防锈
- 预过滤网保护电子单元免受大的脏颗粒污染

应用

F58H 高效电子空气净化器可安装在正压空气加热、制冷或通风供氧系统的回风管道中，它可以有效去除悬浮在空气中直径为 0.3 微米的微粒。

技术特性

重要的:

出版物中列出的技术特性不包括正常的制造公差。因此，装置与列出的技术特性可能不完全匹配。而且产品是在严密控制条件下测试和刻度的，如果这些条件改变，一些较小的差别可能会出现。

型号:

F58H1006高效电子空气净化机：包括机箱，固态电源供电部件，一个电子单元和预过滤网

电额定值:

电压和频率: 220/240V, 50Hz

功率: 最大36W

电流: 0.2A(220/240V, 50Hz)

电离电压: 8150VDC

收集电压: 4075VDC

能力, 效率, 压力值: 见图1

温度额定值:

操作环境: 40°F-125°F (4°C-52°C)

通过电子单元的空气流温度: 40°F-125°F (4°C-52°C)

最大电子单元清洗温度: 22°F (140°C)

存储和运输环境: -40°F+140°F (-40°C-60°C)

安装:

安装在正压空气加热、制冷或通风系统的回风管道中。详见计划安装部分。

重量:

电子单元 (每个): 9-3/16磅 (4.2KG)

运输重量: 26.7 磅 (12.1kg)

安装重量 (包括电子单元): 24 磅 (10.9kg)

尺寸: 见图2

附件:

202614活性炭滤网

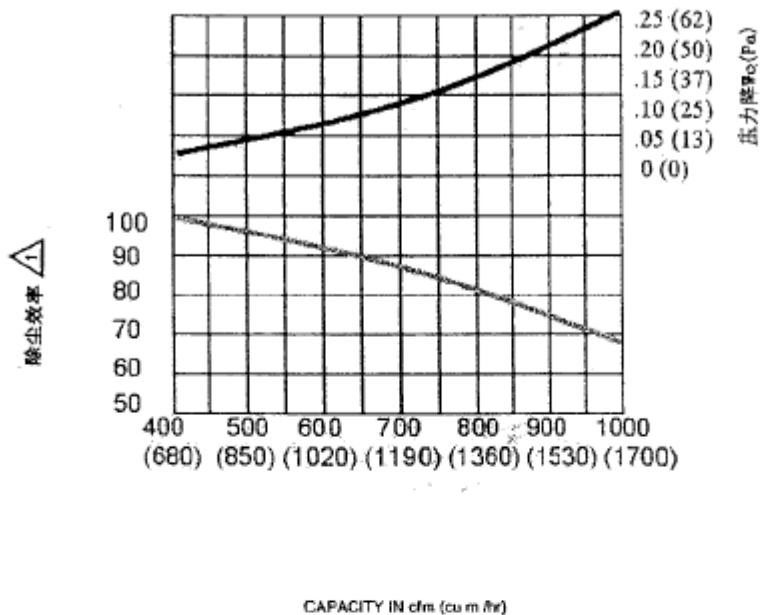
13643AA线 (5条)

修理配件: 见配件表

定货信息

当您购买高效空气净化机或其配件时，可与您当地霍尼韦尔空气净化机分销商联系（查阅电话姓名地址录的白页）

如果您有其他问题，需进一步的信息，或希望评价我们的产品或服务，请写信或打电话到：
霍尼韦尔公司-各地区办事处（见封底）



1、除尘效率基于国家标准局应用于空气尘埃的测试方法，及美国加热制冷及空气调节设计标准

图1 对于不同空气流率的空气清净机效率和压力降

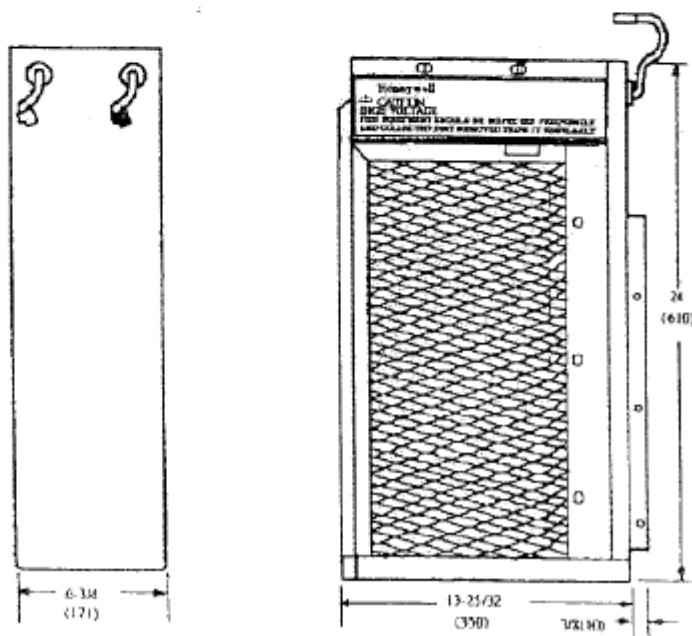


图2 电子空气净化机的安装尺寸(毫米)

计划安装

适用

F58H适用于正压空气加热、制冷或通风系统。它可去除通过其循环的空气中的微粒，并提供一个继电器连接装置，可与大厦控制系统相连接。

注意

不要安装在空气排出管道

为更有效地清洁空气，空气流必须均匀地经过空气净化机表面。如果管道和空气净化机机箱的尺寸不同，推荐使用渐进过渡。

和新风入口一起使用

回流空气温度必须高于40 °F (4℃)。过低的温度可能导致电离下线失灵。如果使用室外空气，则应在空气净化机前加热空气。

- 确保室外入口在空气净化机前一定距离，这样可使回风和新风完全混合。
- 在空气净化机前增加阻碍促使空气完全混合。
- 如果使用大量的新风，则安装一个预加热器。（应由自动温控器控制，热水或蒸汽管应由防冻控制保护。）

选择安装位置

警告
沉重设备
可引起伤害或设备损伤

电源朝上安装，安装时不要让预过滤网朝下，门锁不能支撑，电子单元和预过滤网会出乎意料地落下。许多商业系统会要求多台电子空气净化机安装在一起。F58H空气净化机可边靠边地排成一排，安装前请仔细计划安装台数及安装位置，请先想象一下安装计划，暂时先在地上排列一下。再决定安装位置之前先计算总的尺寸，相互间间隔是否相匹配。

设计F58H的排列

F58H巧妙的边缘设计，可将六个单元很容易的排列一排，用8*1/4寸的金属螺钉在每台两侧的夹板上拧紧即可使其连接起来。

在连接清净机之前，将两台清净机的连线连结在一起。此外，多排的清净机可依据客户要求的尺寸排列为一个组合。连接上下两排清净机，每台只需四枚8*1/4寸的金属螺钉。

设计支撑结构

警告

组合结构易塌

可引起人员伤害或设备损伤

请提供足够的结构支撑，以防止清净机组合结构倒塌。每一单元需外部支撑，单元之间顶部与底部必须由外部支撑，且提供必要的其它位置支撑。提供足够的整个清净机组合的结构支撑以防止倒塌。

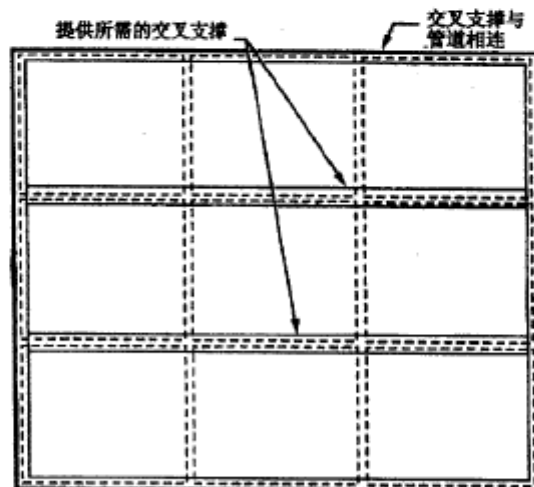
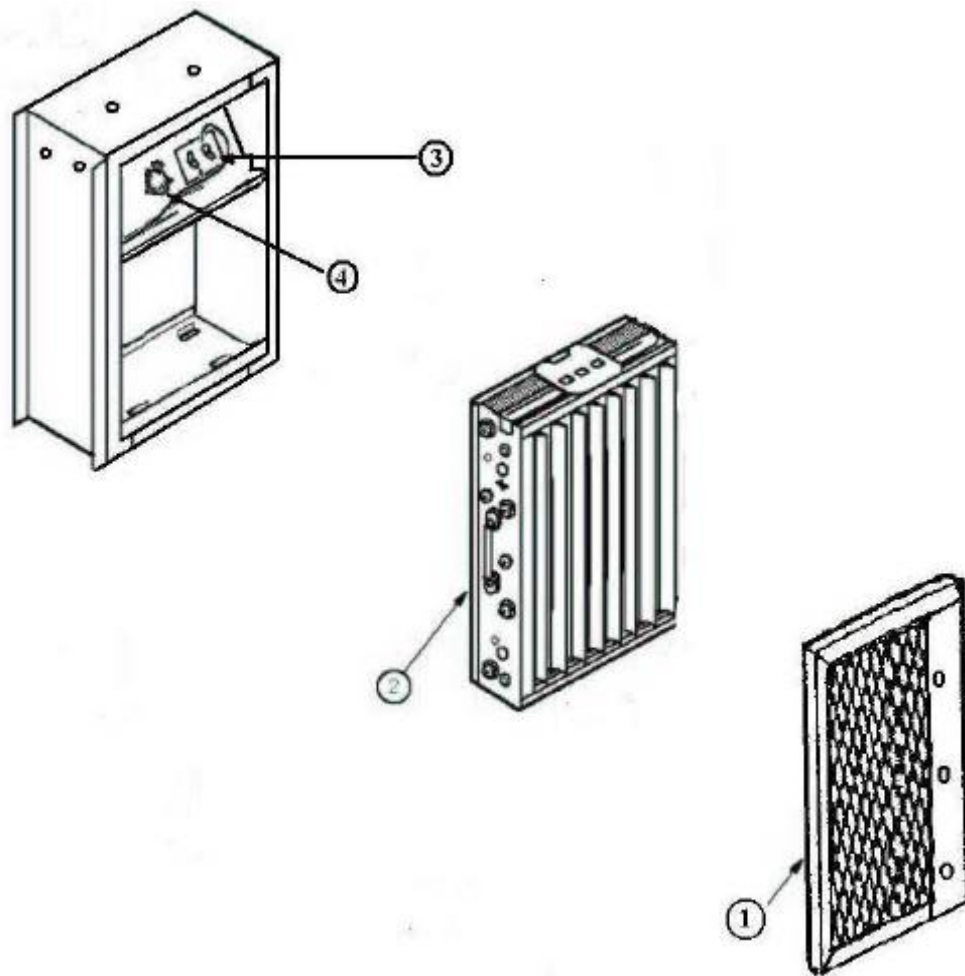


Fig.3. Array support structure

- 提供每台清净机必要的从顶部到底部及外部支撑。
- 提供所需要的交叉支撑与管道相连。

设备剖析图:



附件列表

	说明	部件号
1	预过滤网	198571
2	电子单元	FC37B1030
3	接触面板集合	190912A
4	连动装置开关	196277
选配部件 (未显示)		
	电离线 (5条)	136434AA
	活性炭滤网	202614

